

REFERENCE COMMERCIALE / PART NUMBER : **CMA-USB RA50**

PRESENTATION

Raccord CMA-USB RA50, nécessitant un montage sur une fiche USB type C sur câble (non fourni). Il se monte sur toutes les fiches, prolongateurs et traversées de panneau de la famille BERNIER CMA-USB. Une gaine thermorétractable fournie assure l'étanchéité arrière du raccord. Des compensateurs sont fournis pour adapter la longueur du boîtier du cordon USB à la longueur du manchon USB.

MATIERE ET FINITION

- Corps : alliage aluminium traité noir,
- Manchon USB : TPU,
- Joint torique : élastomère.
- Gaine thermorétractable : polyoléfine avec adhésif

Masse : 23g max
Couple de serrage : 6N.m

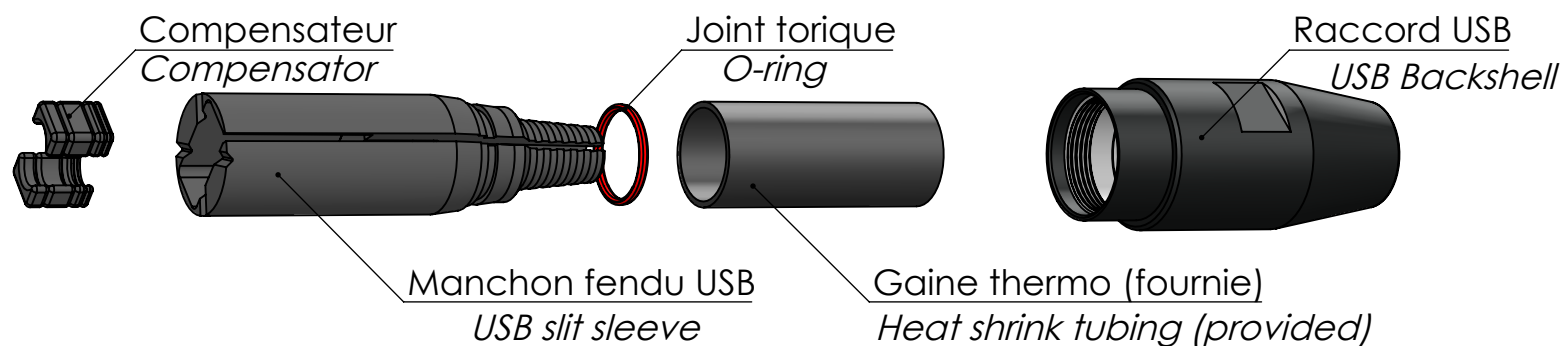
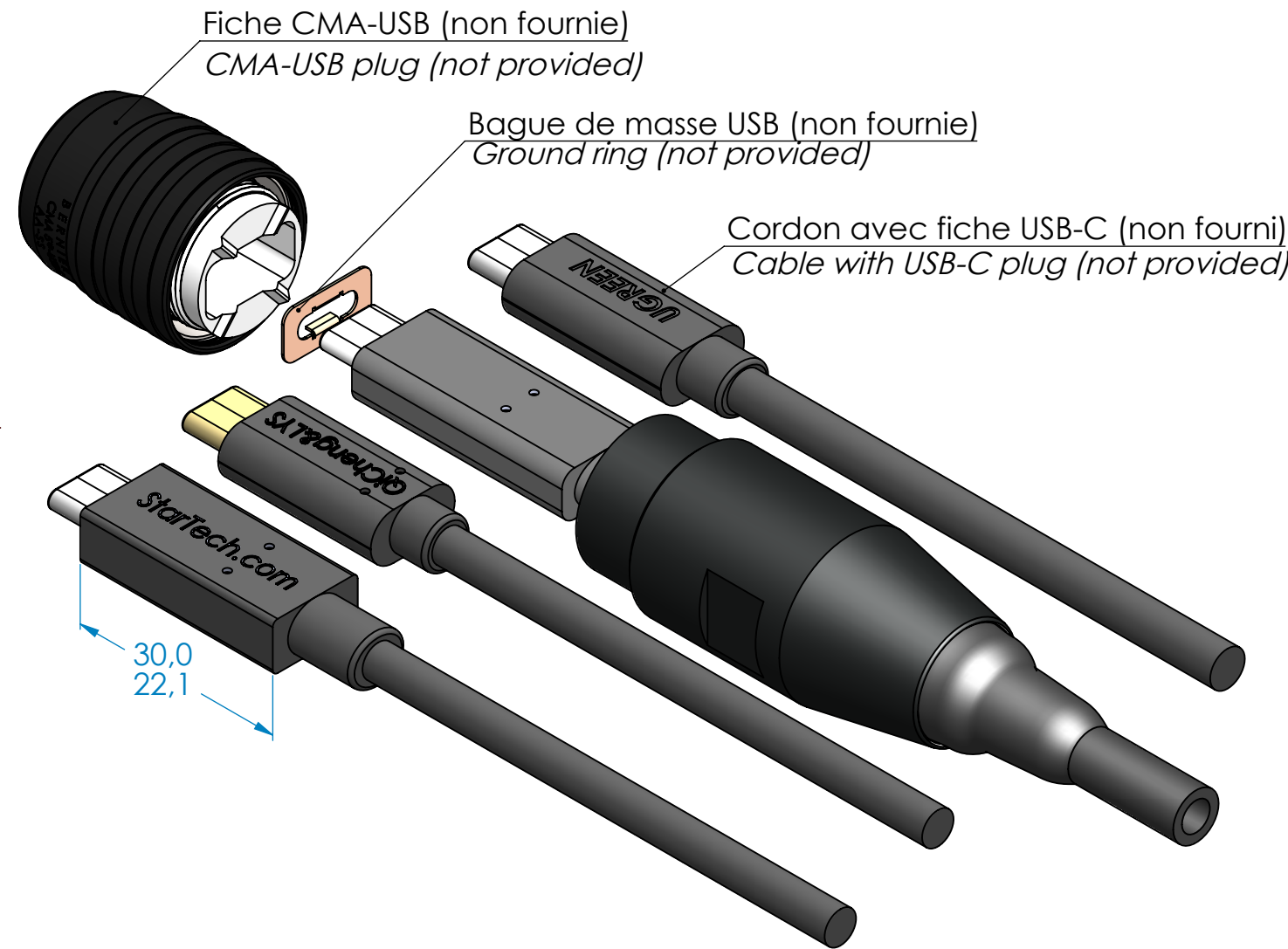
INTRODUCTION

Backshell CMA-USB RA50, requiring assembly with USB-C Plug on cable (not supplied). It can mate on all plugs, cable extensions and panel through BERNIER CMA-USB line. A heat shrink tubing provided ensures the rear sealing of the backshell. Compensators are provided to adapt the length of the USB cable housing to the length of the USB sleeve.

MATERIALS AND FINISH

- Shell and tightening ring : aluminium alloy with black plating,
- Sleeve USB : TPU
- O-ring : elastomer.
- Heat shrink tubing: Polyolefin Adhesive .

Weight : 23g max
Locking torque : 6N.m



16/06/2020		-			DMT	JGC	
Notice of changes Avis d'évolution	DATE	REVISION INDICE	CHANGE DESCRIPTION MODIFICATION		DRAW BY DESS. PAR	CHECKED BY VERIF. PAR	APPROVED BY APPR. PAR
PRODUCT SPEC. SPECIF PRODUIT	PACKAGING SPEC. SPECIF EMBALLAGE	APPLICATION SPEC. SPECIF APPLICATION	THIS DRAWING AND ALL OTHER INFORMATION CONTAINED HEREIN IS PROPRIETARY OF BERNIER. This drawing may not be copied, reproduced or disclosed to any third party without the expressed written permission of BERNIER. © BERNIER November 2014		LES INFORMATIONS CONTENUES DANS CE PLAN SONT LA PROPRIETE DE BERNIER. Ce plan ne peut être copié, reproduit ou transmis sans l'autorisation écrite de BERNIER © BERNIER Novembre 2014		
TOLERANCES ±0.2 ±2°		MATERIAL MATIERE	SURFACE FINISH ETAT DE SURFACE		ISO PROJECTION PROJECTION ISO		CAD SYSTEME SOLIDWORKS
CONTREPARTIE N° CONTREPARTIE N°		COLOR COULEUR	TOOL NO OUTIL N°		DIMENSIONS IN MILLIMETER DIMENSIONS EN MILLIMETRE		A3
DO NOT SCALE DRAWING NE PAS PRENDRE DE COTES		SERIE CMA-USB		DRAWING NUMBER REFERENCE PLAN		CMA-USB RA50	
DRAW BY DESS. PAR	DATE	NAME NOM	TITLE DESIGNATION		NOTICE TECHNIQUE DATA SHEET		SHEET Feuille 1 SUR 1
CHECKED BY VERIF. PAR	16/06/2020	JGC	RACCORD POUR CORDON FICHE USB-C USB-C PLUG CABLE BACKSHELL		NT681		ECHELLE 2:1
APPROVED BY APPR. PAR			ESR NO NUMERO ESR		FILE NAME NOM DU FICHER		NT681